

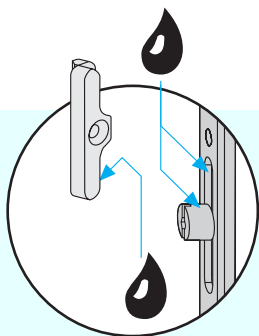
Instrucciones de mantenimiento

FAVORIT Si-line - KF

Druckstand: 9710/Ha/9

11481_3_04.01/1

(E)



¡Todas las contrachapas y bulones excéntricos de cierre se deben lubricar!

Solo se deben utilizar grasas o aceites libres de ácidos y resinas.



= **Puntos para lubricar**



= **Regulación de los bulones excéntricos**

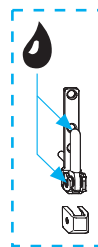
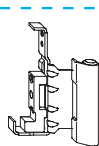


= **Piezas fundamentales para la seguridad**

Variante 1



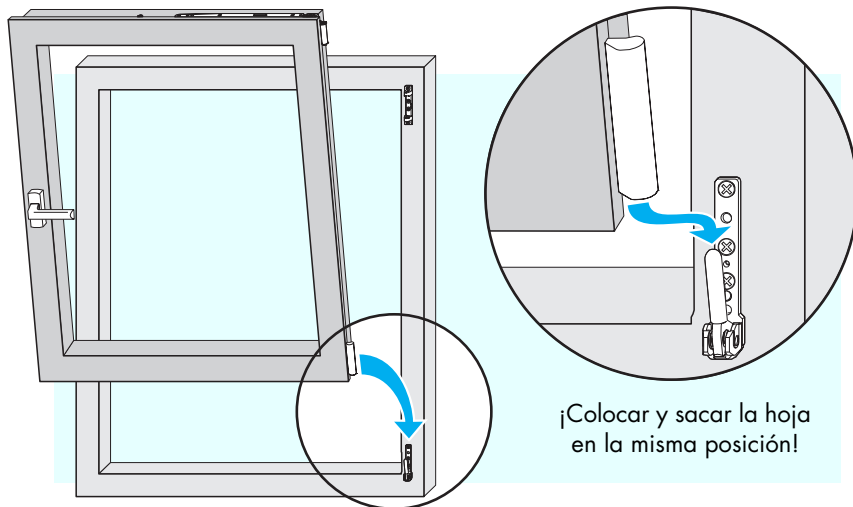
Variante 2



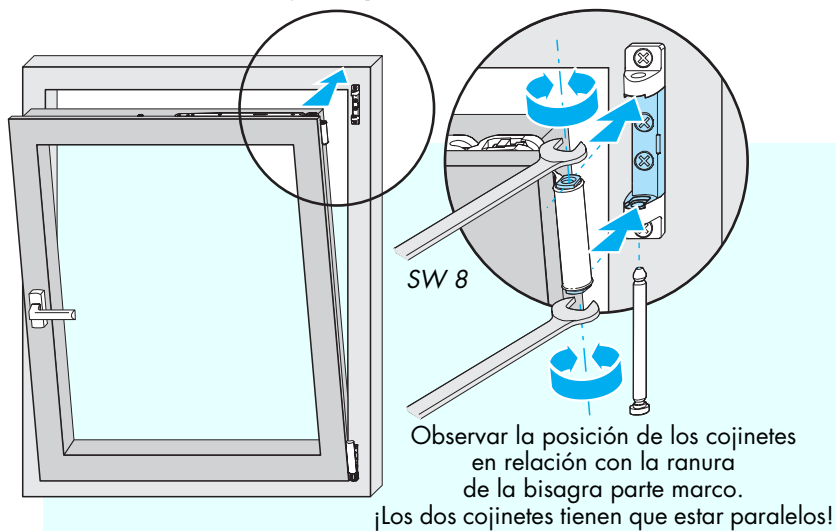
SIEGENIA®

Montar la hoja oscilo-batiente

1. Colocar en la bisagra inferior



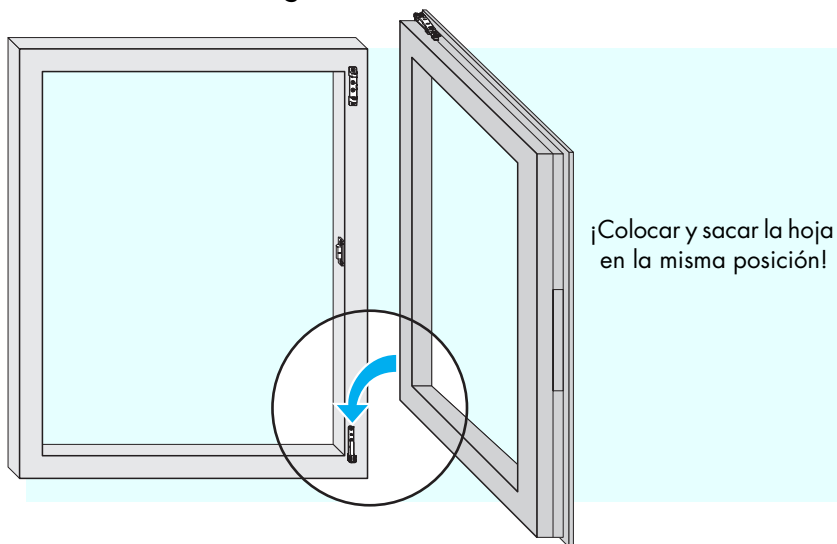
2. Colocar en la bisagra superior con freno



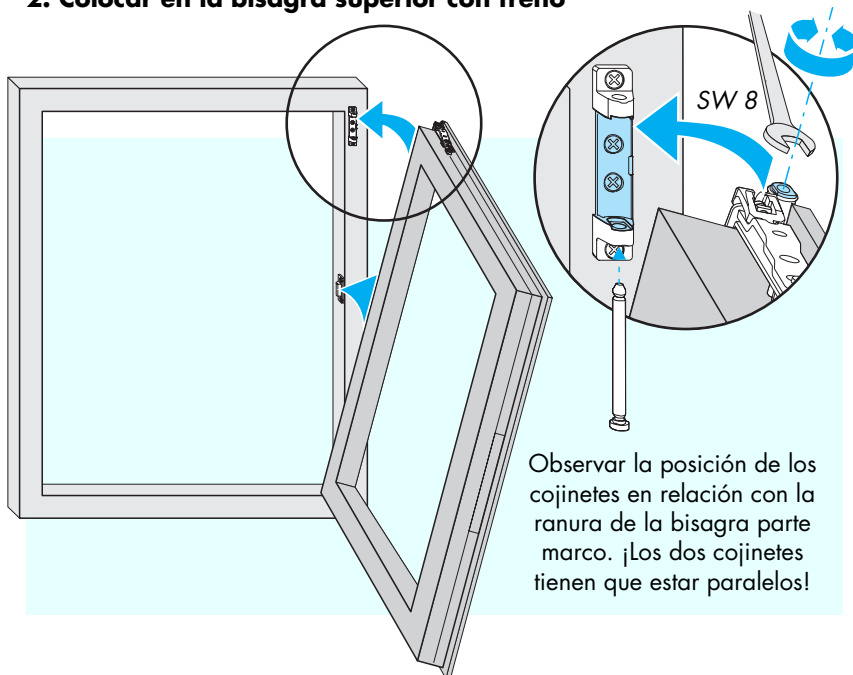
Montar la hoja practicable

con cierre central oculto o visto

1. Colocar en la bisagra inferior



2. Colocar en la bisagra superior con freno



Observaciones:

Sus ventanas/puertas están equipadas con herrajes de SIEGENIA de gran calidad. Para mantener la función correcta y suave de estos herrajes se deben realizar los siguientes trabajos de mantenimiento **una vez al año** como mínimo:

1. Todas las piezas móviles y puntos de cierre de los herrajes se deben lubricar (🔧).
 2. **Solo** se deben utilizar grasas o aceites libres de ácidos y resinas.
 3. Las piezas importantes para la seguridad (🔒) deben ser controladas periódicamente en sus fijaciones y por su desgaste. En caso de necesidad, apretar los tornillos de fijación o cambiar las piezas desgastadas.
 4. En el caso de que estas piezas de su ventana no estén montadas con estas tapas, compruebe sobre todo si el pasador está bien introducido hasta el fondo **por la parte inferior** de la bisagra superior.
 5. Limpie su ventana **solamente** con detergentes suaves y pH-neutro en forma diluida. Jamás utilice detergentes agresivos y ácidos o productos para frotar, ya que pueden atacar la protección anticorrosiva del herraje.
- Además, para la conservación de la bondad de la superficie le recomendamos las siguientes medidas preventivas:
6. Tras la limpieza, someta la superficie a un tratamiento con aceite o silicona libre de sustancias ácidas, por ejemplo, aceite para máquinas de coser (aceite de vaselina).

¡Nota! Los siguientes trabajos deben efectuarse por un experto:

- cambio de piezas
- poner y sacar las hojas
- todos los trabajos de ajuste en los herrajes especialmente de las bisagras y del compás

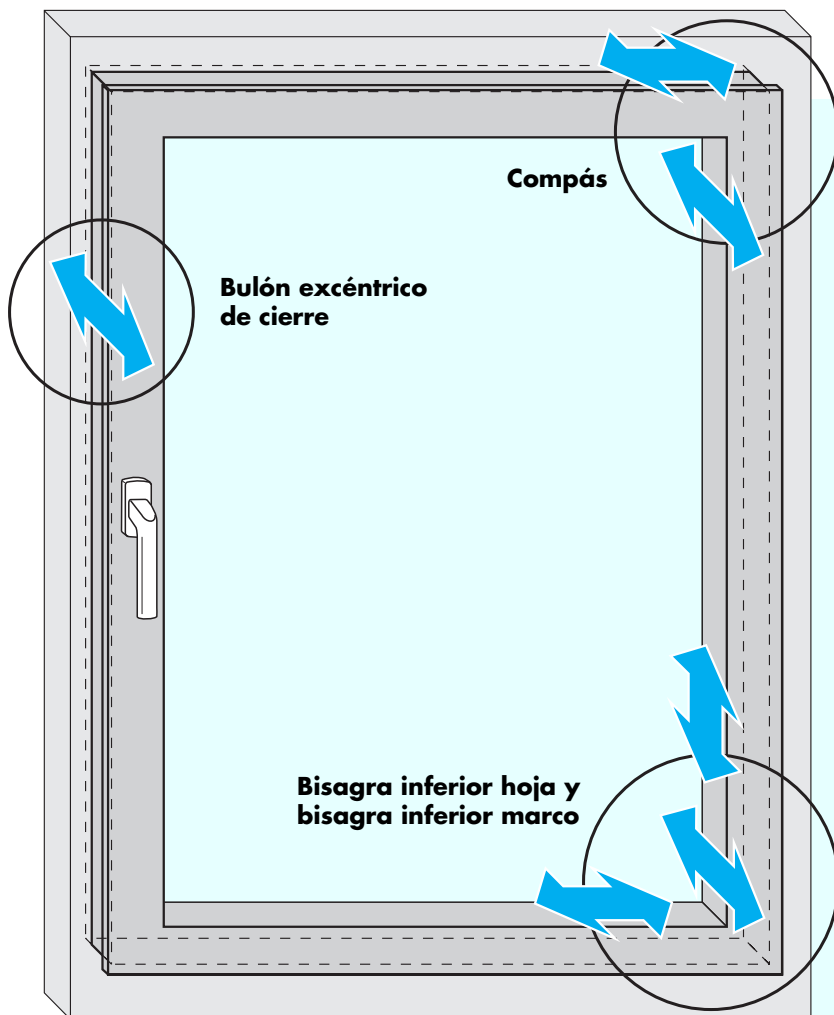
Estas instrucciones se refieren también a otros herrajes y tipos de ventanas aquí no mencionados especialmente.

Contactar con:



Posibilidades de regulación

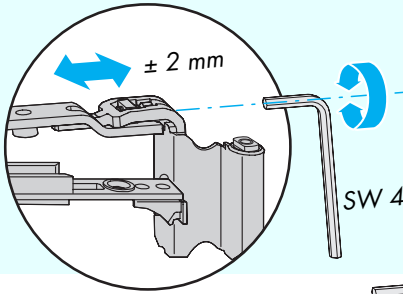
Las siguientes regulaciones deben efectuarse **solamente** por un experto:



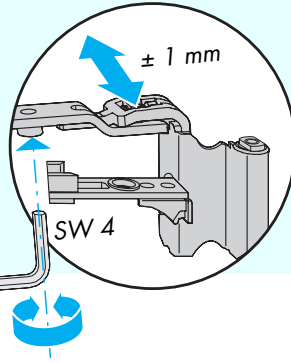
Piezas regulables

Compás

Regulación horizontal

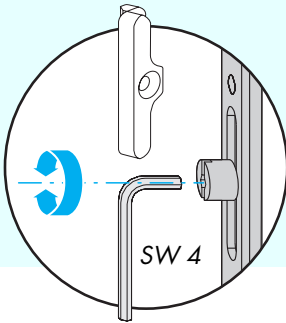


Regulación de presión

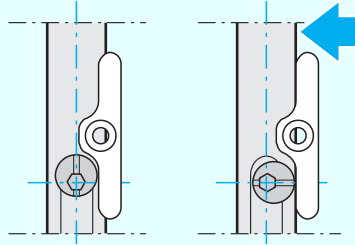


Bulón excéntrico de cierre

Regulación de presión

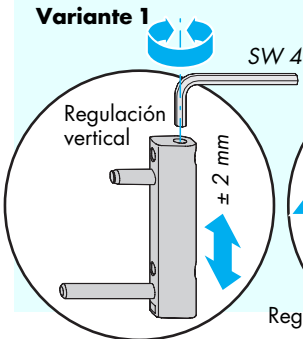


Regulación ± 1 mm

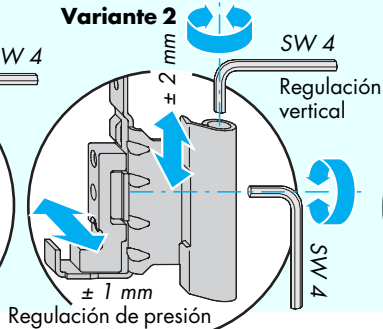


Bisagra inferior hoja

Variante 1



Variante 2



Bisagra inferior marco

Regulación horizontal

